

Vehicle | Fahrzeug | Voertuig | Véhicule Item-No. | Art.-Nr. | Art.-Nr. | Numero d'article

PEUGEOT 207 **4029261**

EN Please keep in mind that the part in this box can be optical different to the O.E.M. part.
DE Bitte denken Sie daran, dass der Artikel in der Verpackung optische Unterschiede zum Originalteil aufweisen kann.
NL Gelieve er rekening mee te houden dat het artikel in deze box visueel kan afwijken van het originele.
FR Veuillez noter que l'article dans cette boîte peut être visuellement différent de l'original.



TESTED WINDOW LIFTER

GEPRÜFTE FENSTERHEBER

GETEST RAAMMECHANISME

LÈVE-GLACE TESTÉ

EN We can guarantee a high quality product, because our window lifters are tested on material and assembly and they endure a life cycle test (on our own test doors).
DE Wir können ihnen eine sehr hohe Qualität garantieren, durch umfangreiche Tests am Material, der Passform und Haltbarkeit (an eigenen Testtüren).
NL Wij kunnen een hoge kwaliteit garanderen door uitgebreide testen op materiaal, pasvorm en levensduur (op eigen test-deuren).
FR Nous pouvons garantir une qualité optimale, en testant de façon approfondie les matériaux, l'ajustement et la durée de vie (sur nos propres portes).





EN: To guarantee a perfect functioning, you need to put grease on the moving parts before mounting. The window lifter will move more fluently and will have less wear. During mounting, control the door rubbers on damages. After mounting, adjust the window holders and clean the rubbers and glass.

DE: Um eine einwandfreie Funktion zu gewährleisten, müssen die freiliegenden Teile des Seilzuges nach der Montage leicht eingefettet werden. So läuft der Seilzug leichter durch den Mechanismus und ist zusätzlich vor Korrosion geschützt. Außerdem muss die Scheibe korrekt ausgerichtet und die Dichtungen für eine leichte Gängigkeit gesäubert werden.

NL: Om een perfecte functie te garanderen, moet u bij montage van het raammechanisme de bewegende onderdelen goed invetten. Zo gaat het raammechanisme vloeiender bewegen en is er minder slijtage. Bij montage, controleer eerst de dichtingen op beschadigingen en reinig de dichtingen en het venster. Controleer ook dat de vensterhouders juist afgesteld zijn.

FR: Pour garantir un fonctionnement parfait, vous devez graisser correctement les pièces coulissantes lors de l'installation du mécanisme de vitre. Le mécanisme de la vitre fonctionnera en douceur et il y aura moins d'usure. Lors du montage, vérifiez d'abord que les joints d'étanchéité ne sont pas endommagés et nettoyez-les ainsi que la vitre. Vérifiez également que les supports de vitre sont correctement ajustés.

1

- EN:** Disassemble the door panel
- DE:** Demontieren der Türverkleidung
- NL:** Demonteren van het deurpaneel
- FR:** Démontez le panneau de porte

Step 1

Image not available



- | | |
|-----------|-----------------------------------|
| EN | No interior panel available |
| DE | Keine Türverkleidung vorhanden |
| NL | Geen deurpaneel beschikbaar |
| FR | Aucun panneau de porte disponible |

2

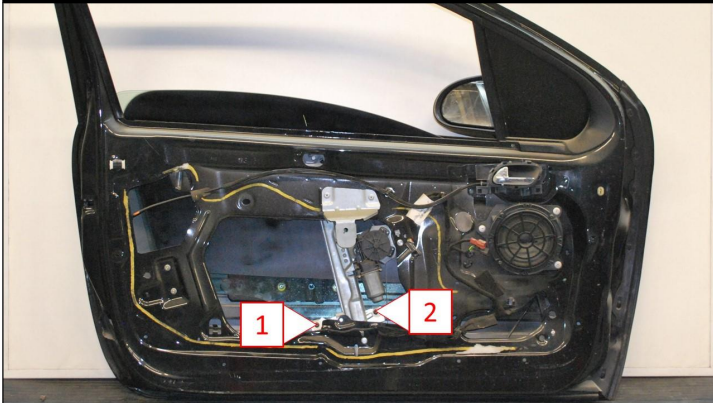
EN: Disassemble the old window lifter

DE: Demontieren des alten Fensterhebers

NL: Demonteer het oude raammechanisme

FR: Démontez l'ancien mécanisme de vitre

Step 1



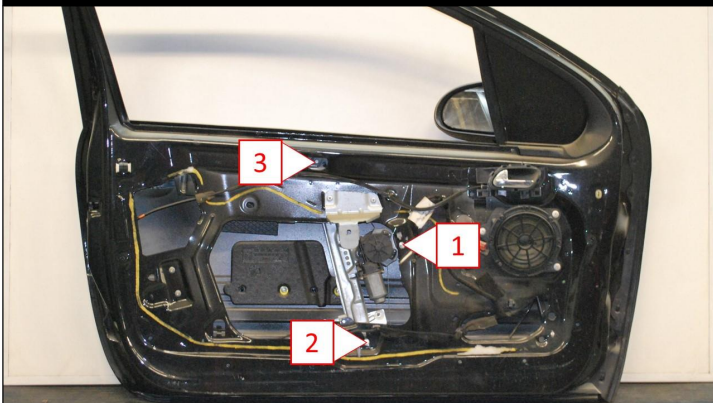
EN Lower the window till you see the window holders
DE Das Fenster senken bis die Halter zu sehen sind
NL Laat het raam zakken totdat je de raamhouders ziet
FR Abaissez la vitre jusqu'à voir les supports

Step 2



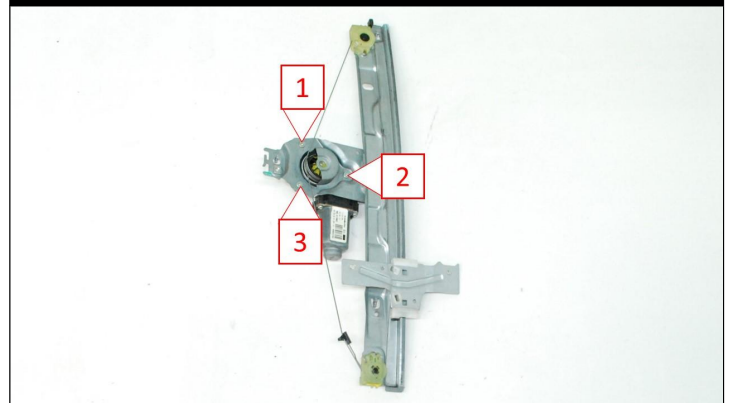
EN Remove the window holders and remove the window
DE Fensterhalter abschrauben und Fenster entfernen
NL Draai de raamhouders los en demonteer het venster
FR Dévissez les supports et enlevez la vitre

Step 3



EN Loosen the points and disassemble the mechanism
DE Markierte Punkte lösen und Mechanismus demontieren
NL Maak de punten los en demonteer het mechanisme
FR Desserrez les points et démontez le mécanisme

Step 4



EN Loosen the screws and remove the motor
DE Schrauben lösen und Motor entfernen
NL Draai de schroeven los en demonteer de motor
FR Desserrez les vis, puis retirez le moteur

3

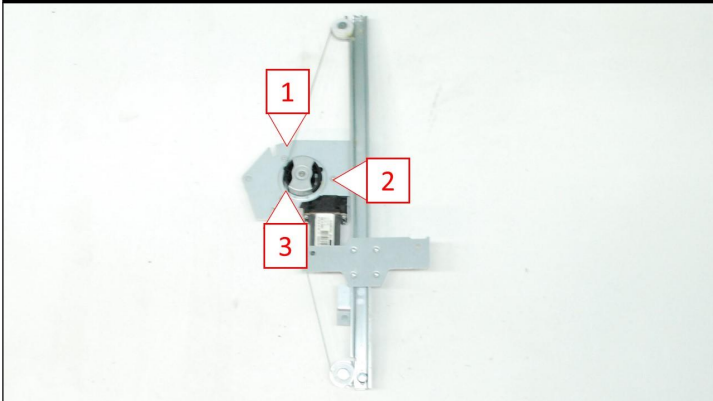
EN: Assemble the new window lifter

DE: Montieren des neuen Fensterhebers

NL: Monteer het nieuwe raammechanisme

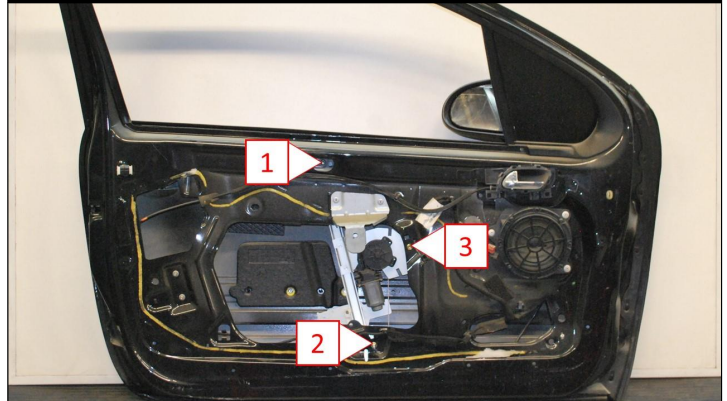
FR: Installer le nouveau mécanisme de vitre

Step 1



- EN** Assemble and tighten the motor
- DE** Motor montieren und Schrauben festziehen
- NL** Monteer de motor en draai de schroeven vast
- FR** Montez et serrez le moteur

Step 2



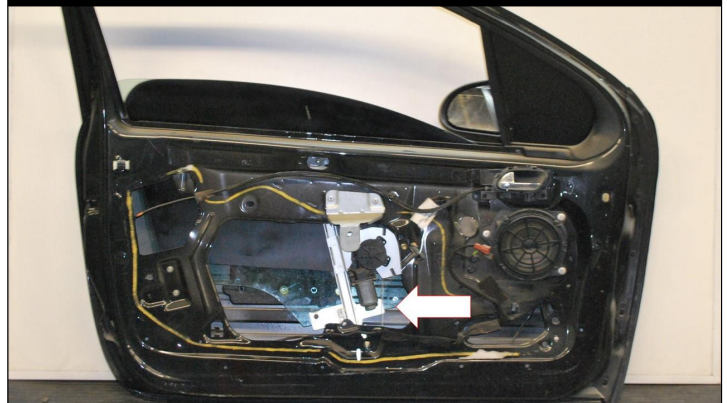
- EN** Place the mechanism and mount the points
- DE** Mechanismus platzieren, markierte Punkte montieren
- NL** Plaats het mechanisme en monteer de punten
- FR** Placez et montez les points

Step 3



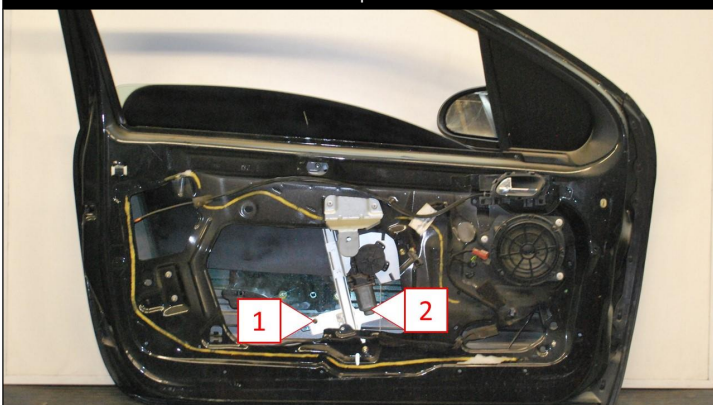
- EN** Mount the window, be careful with the rubbers
- DE** Fenster montieren, passen Sie mit den Gummis auf
- NL** Monteer het raam, pas op met de rubbers
- FR** Montez la vitre, faites attention aux caoutchoucs

Step 4



- EN** Make sure the window is positioned correctly
- DE** Das Fenster muss richtig positioniert sein
- NL** Zorg dat het raam goed gepositioneerd is
- FR** Voir que la vitre est correctement positionnée

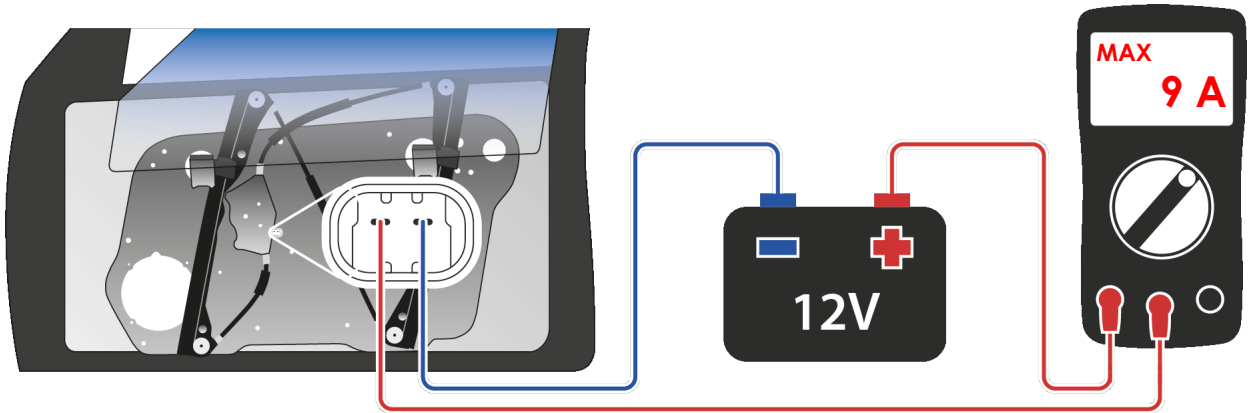
Step 5



- EN** Mount the window and tighten the window holders
- DE** Fenster montieren und die Halter festschrauben
- NL** Monteer het raam en schroef de raamhouders vast
- FR** Montez la vitre et vissez les supports de vitre

4

EN: Function test on 12V
DE: Funktionstest mit 12V
NL: Functie test op 12V
FR: Test fonction sur 12V



EN: ALWAYS DO THIS TEST BEFORE MOUNTING THE DOOR PANEL BACK ON THE DOOR!

The reason of window lifter failure can be caused by a defect inside the door. To ensure that the new window regulator moves smoothly enough, do this test with a multimeter (switch on DC-A) and a 12V (DC) power supply. By moving to the top, the amperage may **not rise above 9 A** for this item!

When the amperage is above 9 A: please look if the window lifter is well positioned, if there is enough grease on the sliding bar, if the door rubbers are not damaged - flexible and clean (if not, buy new door rubbers) and if the slidingbar inside the door is undamaged.

If you mount this window lifter with more than 9 A, the window lifter will have too much wearance and malfunction. Any warranty can/will be refused if we find this reason.

DE: FÜHREN SIE DIESEN TEST IMMER DURCH, BEVOR SIE DIE TÜRVERKLEIDUNG WIEDER ANBRINGEN

Die Ursache des defekten Fensterhebers kann an einem Problem in der Türe liegen. Um sicher zu gehen das der neue Fensterheber sauber durch die Türe gleitet, machen Sie diesen Test mit einem Multimeter (Schalter auf DC-A) und einer 12V Stromquelle. Fährt der Fensterheber nach oben, darf die Stromstärke **nicht über 9 A steigen!**

Wenn die Stromstärke über 9 A liegt: Achten Sie darauf das der Fensterheber korrekt ausgerichtet ist, die freiliegenden Teile des Seilzuges ausreichend gefettet sind, die Fensterdichtungen flexibel, sauber und unbeschädigt (falls nicht, montieren Sie neue Dichtungen) und ob die Gleitschienen in der Türe nicht beschädigt sind.

Montieren sie diesen Fensterheber mit mehr als 9 A, wird der Fensterheber zu stark belastet und kann erneut einen Defekt aufweisen. Garantieansprüche können/werden abgelehnt falls sich der Defekt auf diese Ursache zurückführen lässt.

NL: GELIEVE NA MONTAGE DEZE FUNCTIE-TEST UIT TE VOEREN ALVORENS HET DEURPANEEL TE MONTEREN

Het defect van uw oude raammechanisme kan veroorzaakt zijn door een defect in de deur. Om er zeker van te zijn dat het nieuwe raammechanisme vloeiend genoeg beweegt, maak deze testopstelling met een multimeter (selecteer DC-A) en een 12V DC voeding. Bij het naar boven gaan van het raam, mag de amperage **niet hoger zijn dan 9 A!**

Wanneer de stroom toch boven de 9 A is: Controleer of het raammechanisme goed gemonteerd is, of er voldoende vet op de geleiders is en of de deurrubbers onbeschadigd, flexibel en proper zijn. Indien deze niet OK zijn, monteer er dan nieuwe. Dit geldt ook voor de inwendige geleider.

Wanneer u dit raammechanisme monteert met meer dan 9 A, zal het raammechanisme te veel weerstand ondervinden en kan het opnieuw stuk gaan. Een eventuele garantie zal geweigerd worden.

FR: APRÈS LE MONTAGE, VEUILLEZ EFFECTUER CE TEST DE FONCTIONNEMENT AVANT DE MONTER LE PANNEAU DE PORTE.

Le défaut de votre ancien mécanisme de vitre peut avoir été causé par un défaut de la porte. Pour être sûr que le nouveau mécanisme de vitre se déplace assez en douceur, faites cette configuration de test avec un multimètre (sélectionnez DC-A) et un 12V DC. En élevant la vitre, l'ampérage ne doit **pas être supérieur à 9 A!**

Si le courant est toujours au-dessus de 9 A: vérifiez que : le mécanisme de la vitre est correctement monté ou s'il y a suffisamment de graisse sur les roues à gorge; les joints caoutchouc de porte ne sont pas endommagés - souples et propres (sinon aussi => installer des joints neufs); les profils conducteurs de la porte ne sont pas endommagés.

Si vous montez cette vitre avec plus de 9 A, le mécanisme rencontrera trop de résistance et pourra encore casser. Une éventuelle garantie sera refusée.

5

- EN:** Assemble the door panel
- DE:** Montieren der Türverkleidung
- NL:** Monteer het deurpaneel
- FR:** Installer le panneau de porte

Step 1

Image not available



| | |
|-----------|-----------------------------------|
| EN | No interior available |
| DE | Keine Türverkleidung vorhanden |
| NL | Geen deurpaneel beschikbaar |
| FR | Aucun panneau de porte disponible |