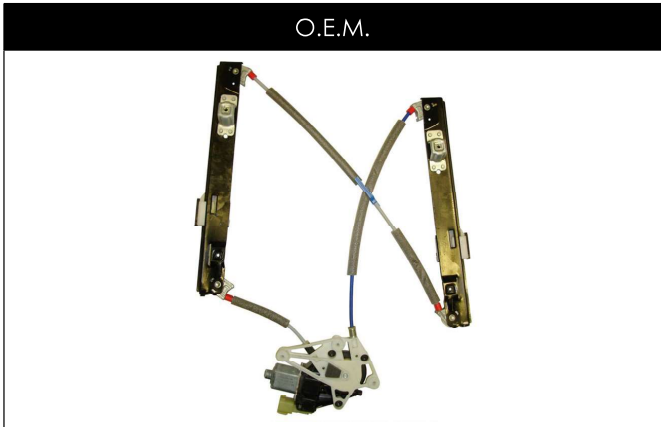
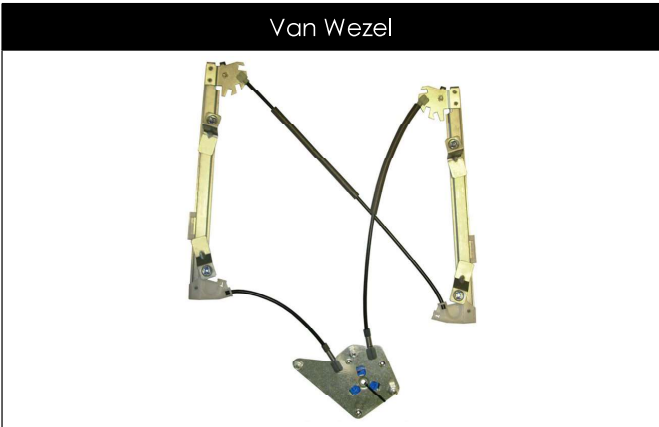


Vehicle | Fahrzeug | Voertuig | Véhicule Item-No. | Art.-Nr. | Art.-Nr. | Numero d'article

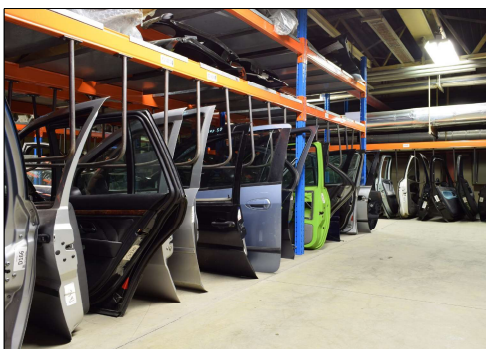
**FORD B-MAX 10/12+** **1801263**

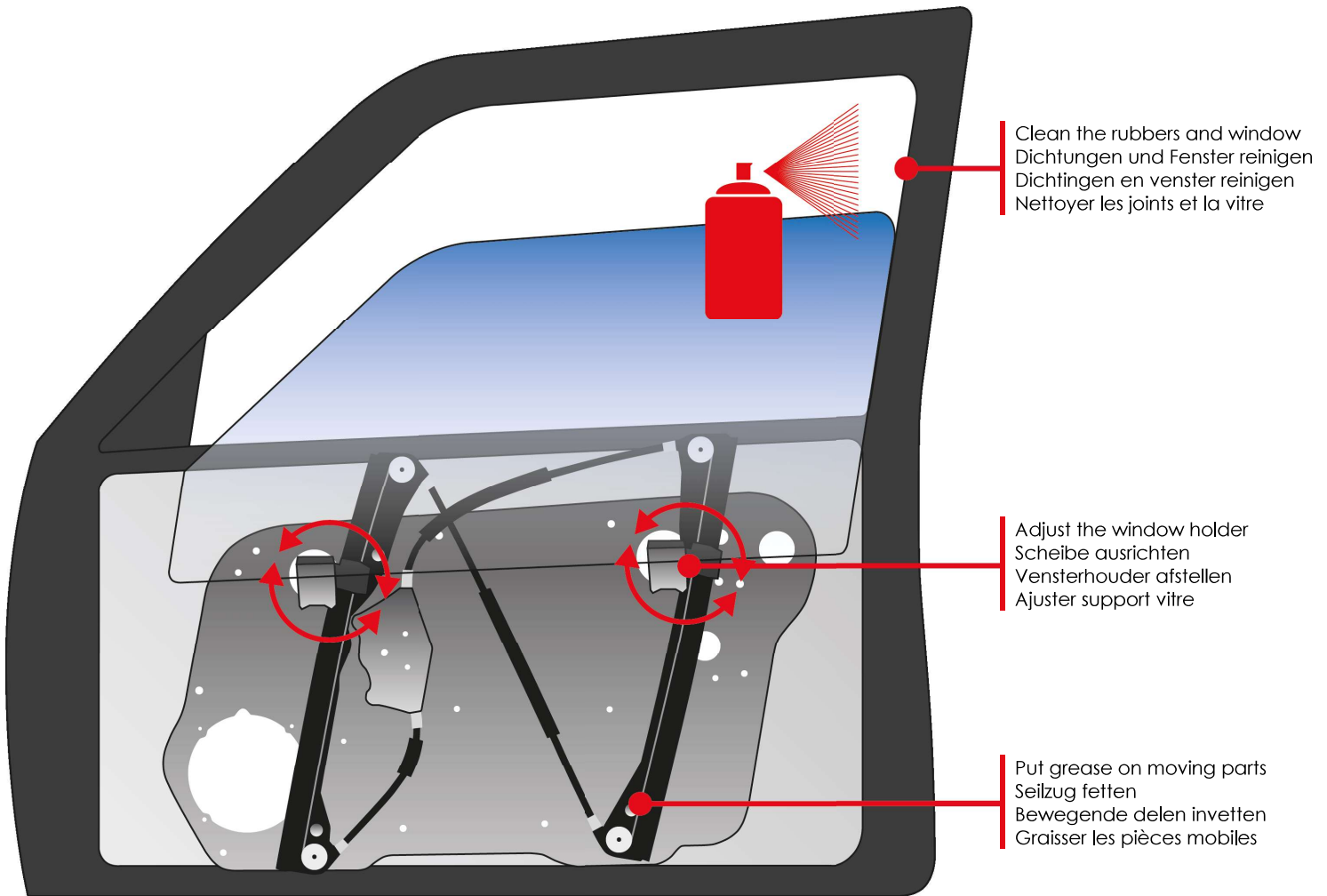
**EN** Please keep in mind that the part in this box can be optical different to the O.E.M. part.  
**DE** Bitte denken Sie daran, dass der Artikel in der Verpackung optische Unterschiede zum Originalteil aufweisen kann.  
**NL** Gelieve er rekening mee te houden dat het artikel in deze box visueel kan afwijken van het originele.  
**FR** Veuillez noter que l'article dans cette boîte peut être visuellement différent de l'original.



**TESTED WINDOW LIFTER** **GEPRÜFTE FENSTERHEBER** **GETEST RAAMMECHANISME** **LÈVE-GLACE TESTÉ**

**EN** We can guarantee a high quality product, because our window lifters are tested on material and assembly and they endure a life cycle test (on our own test doors).  
**DE** Wir können ihnen eine sehr hohe Qualität garantieren, durch umfangreiche Tests am Material, der Passform und Haltbarkeit (an eigenen Testtüren).  
**NL** Wij kunnen een hoge kwaliteit garanderen door uitgebreide testen op materiaal, pasvorm en levensduur (op eigen test-deuren).  
**FR** Nous pouvons garantir une qualité optimale, en testant de façon approfondie les matériaux, l'ajustement et la durée de vie (sur nos propres portes).





**EN:** To guarantee a perfect functioning, you need to put grease on the moving parts before mounting. The window lifter will move more fluently and will have less wear. During mounting, control the door rubbers on damages. After mounting, adjust the window holders and clean the rubbers and glass.

**DE:** Um eine einwandfreie Funktion zu gewährleisten, müssen die freiliegenden Teile des Seilzuges nach der Montage leicht eingefettet werden. So läuft der Seilzug leichter durch den Mechanismus und ist zusätzlich vor Korrosion geschützt. Außerdem muss die Scheibe korrekt ausgerichtet und die Dichtungen für eine leichte Gängigkeit gesäubert werden.

**NL:** Om een perfecte functie te garanderen, moet u bij montage van het raammechanisme de bewegende onderdelen goed invetten. Zo gaat het raammechanisme vloeiender bewegen en is er minder slijtage. Bij montage, controleer eerst de dichtingen op beschadigingen en reinig de dichtingen en het venster. Controleer ook dat de vensterhouders juist afgesteld zijn.

**FR:** Pour garantir un fonctionnement parfait, vous devez graisser correctement les pièces coulissantes lors de l'installation du mécanisme de vitre. Le mécanisme de la vitre fonctionnera en douceur et il y aura moins d'usure. Lors du montage, vérifiez d'abord que les joints d'étanchéité ne sont pas endommagés et nettoyez-les ainsi que la vitre. Vérifiez également que les supports de vitre sont correctement ajustés.

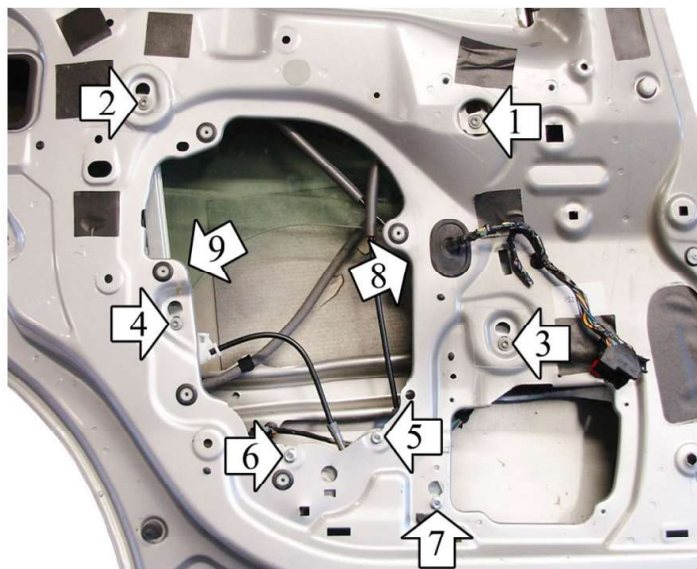
# 1

**EN:** Assemble the new window lifter

**DE:** Montieren des neuen Fensterhebers

**NL:** Monteer het nieuwe raammechanisme

**FR:** Installer le nouveau mécanisme de vitre



- EN:**
- A) Dismantle the door panel and the window stay.
  - B) Remove the original motor from the window lifter to be replaced and fit it to the new window lifter using the screws provided.
  - C) Insert the electric window lifter into the door and secure it with the screws 1, 2, 3, 4, 5, 6 and 7.
  - D) Fasten the window at points 8 and 9 using the clips provided.
  - E) Make the electrical connections.

- DE:**
- A) Entfernen Sie die Türverkleidung und die Fensterstrebe.
  - B) Demontieren Sie den Originalmotor des zu ersetzenden Fensterhebers und montieren Sie ihn mit den mitgelieferten Schrauben am neuen Fensterheber.
  - C) Setzen Sie den elektrischen Fensterheber in die Tür ein und sichern Sie ihn mit den Schrauben 1, 2, 3, 4, 5, 6 und 7.
  - D) Sichern Sie das Fenster an den Punkten 8 und 9 mit den mitgelieferten Clips.
  - E) Stellen Sie die elektrischen Anschlüsse her.

- NL:**
- A) Demonteer het deurpaneel en de raamheffer.
  - B) Demonteer de originele motor van de raamheffer die moet worden vervangen en breng hem met de meegeleverde schroeven op de nieuwe raamheffer aan.
  - C) Breng de elektrische raamheffer in het portier aan en zet hem met de schroeven 1, 2, 3, 4, 5, 6 en 7 vast.
  - D) Zet de ruit op de punten 8 en 9 vast met behulp van de meegeleverde clips.
  - E) Maak de elektrische aansluitingen.

- FR:**
- A) Retirez le panneau de porte et le support de fenêtre.
  - B) Démontez le moteur d'origine du lève-vitre à remplacer et montez-le sur le nouveau lève-vitre à l'aide des vis fournies.
  - C) Insérer le lève-vitre électrique dans la porte et le fixer avec les vis 1, 2, 3, 4, 5, 6 et 7.
  - D) Fixez la fenêtre aux points 8 et 9 à l'aide des clips fournis.
  - E) Effectuez les connexions électriques.

# 2

**EN:** Function test on 12V  
**DE:** Funktionstest mit 12V  
**NL:** Functie test op 12V  
**FR:** Test fonction sur 12V



## **EN: ALWAYS DO THIS TEST BEFORE MOUNTING THE DOOR PANEL BACK ON THE DOOR!**

The reason of window lifter failure can be caused by a defect inside the door. To ensure that the new window regulator moves smoothly enough, do this test with a multimeter (switch on DC-A) and a 12V (DC) power supply. By moving to the top, the amperage may **not rise above 15 A** for this item!

When the amperage is above 15 A: please look if the window lifter is well positioned, if there is enough grease on the sliding bar, if the door rubbers are not damaged - flexible and clean (if not, buy new door rubbers) and if the slidingbar inside the door is undamaged.

If you mount this window lifter with more than 15 A, the window lifter will have too much wearance and malfunction. Any warranty can/will be refused if we find this reason.

## **DE: FÜHREN SIE DIESEN TEST IMMER DURCH, BEVOR SIE DIE TÜRVERKLEIDUNG WIEDER ANBRINGEN**

Die Ursache des defekten Fensterhebers kann an einem Problem in der Türe liegen. Um sicher zu gehen das der neue Fensterheber sauber durch die Türe gleitet, machen Sie diesen Test mit einem Multimeter (Schalter auf DC-A) und einer 12V Stromquelle. Fährt der Fensterheber nach oben, darf die Stromstärke **nicht über 15 A steigen!**

Wenn die Stromstärke über 15 A liegt: Achten Sie darauf das der Fensterheber korrekt ausgerichtet ist, die freiliegenden Teile des Seilzuges ausreichend gefettet sind, die Fensterdichtungen flexibel, sauber und unbeschädigt (falls nicht, montieren Sie neue Dichtungen) und ob die Gleitschienen in der Türe nicht beschädigt sind.

Montieren sie diesen Fensterheber mit mehr als 15 A, wird der Fensterheber zu stark belastet und kann erneut einen Defekt aufweisen. Garantieansprüche können/werden abgelehnt falls sich der Defekt auf diese Ursache zurückführen lässt.

## **NL: GELIEVE NA MONTAGE DEZE FUNCTIE-TEST UIT TE VOEREN ALVORENS HET DEURPANEEL TE MONTEREN**

Het defect van uw oude raammechanisme kan veroorzaakt zijn door een defect in de deur. Om er zeker van te zijn dat het nieuwe raammechanisme vloeiend genoeg beweegt, maak deze testopstelling met een multimeter (selecteer DC-A) en een 12V DC voeding. Bij het naar boven gaan van het raam, mag de amperage **niet hoger zijn dan 15 A!**

Wanneer de stroom toch boven de 15 A is: Controleer of het raammechanisme goed gemonteerd is, of er voldoende vet op de geleiders is en of de deurrubbers onbeschadigd, flexibel en proper zijn. Indien deze niet OK zijn, monteer er dan nieuwe. Dit geldt ook voor de inwendige geleider.

Wanneer u dit raammechanisme monteert met meer dan 15 A, zal het raammechanisme te veel weerstand ondervinden en kan het opnieuw stuk gaan. Een eventuele garantie zal geweigerd worden.

## **FR: APRÈS LE MONTAGE, VEUILLEZ EFFECTUER CE TEST DE FONCTIONNEMENT AVANT DE MONTER LE PANNEAU DE PORTE.**

Le défaut de votre ancien mécanisme de vitre peut avoir été causé par un défaut de la porte. Pour être sûr que le nouveau mécanisme de vitre se déplace assez en douceur, faites cette configuration de test avec un multimètre (sélectionnez DC-A) et un 12V DC. En élevant la vitre, l'ampérage ne doit **pas être supérieur à 15 A**

Si le courant est toujours au-dessus de 15 A: vérifiez que : le mécanisme de la vitre est correctement monté ou s'il y a suffisamment de graisse sur les roues à gorge; les joints caoutchouc de porte ne sont pas endommagés - souples et propres (sinon aussi => installer des joints neufs); les profils conducteurs de la porte ne sont pas endommagés.

Si vous montez cette vitre avec plus de 15 A, le mécanisme rencontrera trop de résistance et pourra encore casser. Une éventuelle garantie sera refusée.