

Vehicle | Fahrzeug | Voertuig | Véhicule

Item-No. | Art.-Nr. | Art.-Nr. | Numero d'article

AUDI Q3 06/11 > 15 **0370263**

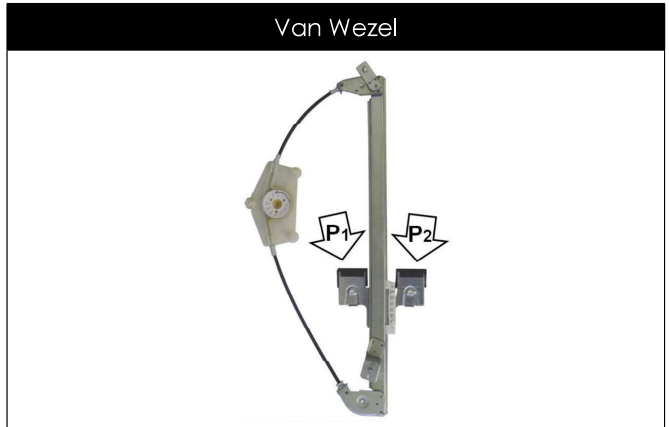
AUDI Q3 12/14 > 18

EN Please keep in mind that the part in this box can be optical different to the O.E.M. part.

DE Bitte denken Sie daran, dass der Artikel in der Verpackung optische Unterschiede zum Originalteil aufweisen kann.

NL Gelieve er rekening mee te houden dat het artikel in deze box visueel kan afwijken van het originele.

FR Veuillez noter que l'article dans cette boîte peut être visuellement différent de l'original.



TESTED WINDOW LIFTER

GEPRÜFTE FENSTERHEBER

GETEST RAAMMECHANISME

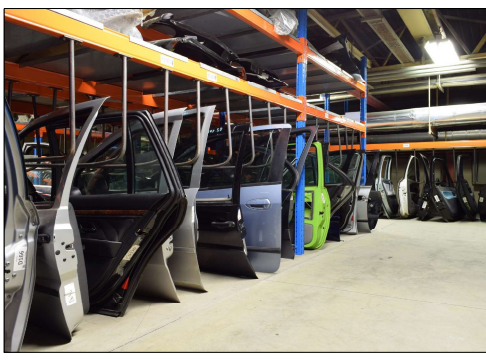
LÈVE-GLACE TESTÉ

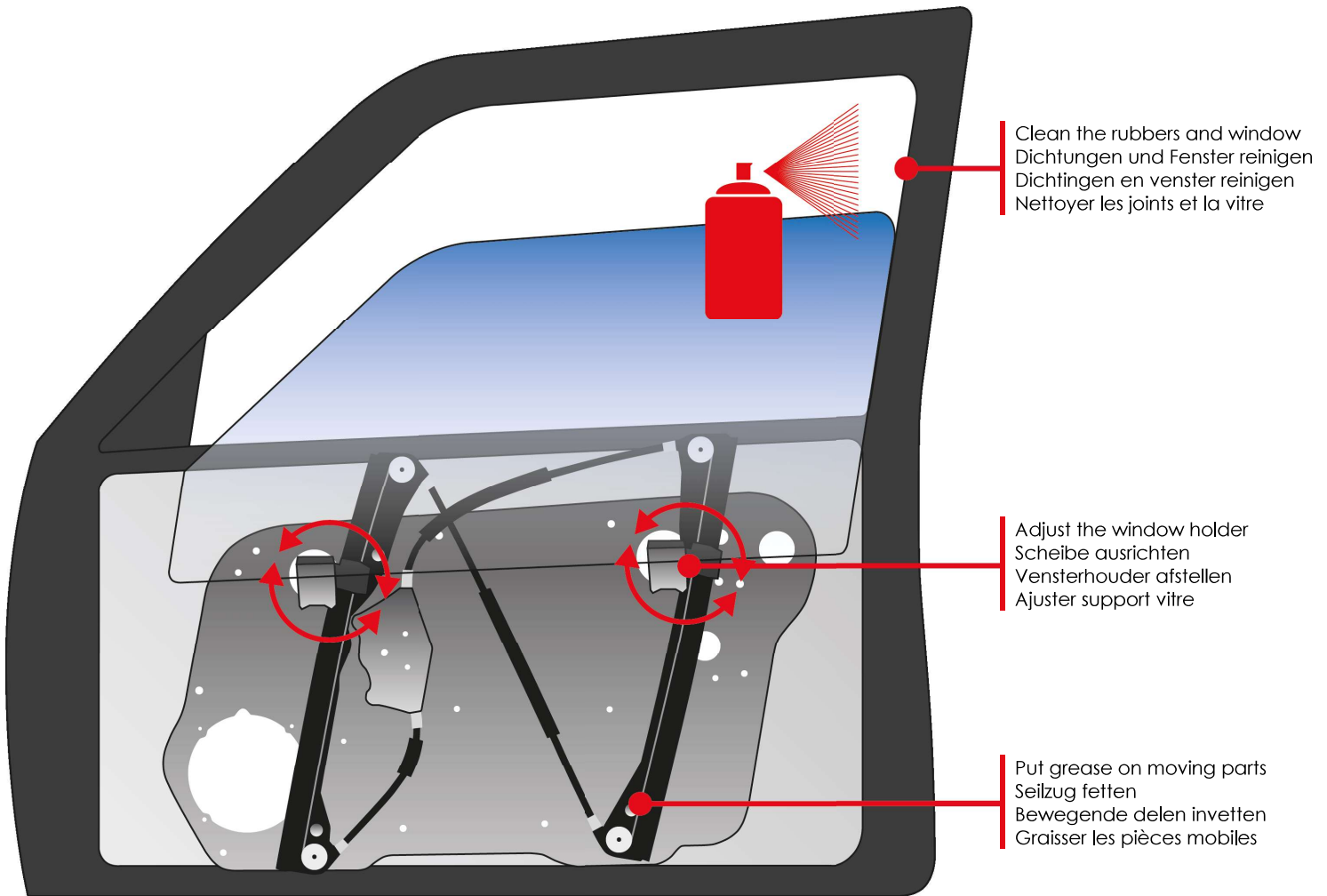
EN We can guarantee a high quality product, because our window lifters are tested on material and assembly and they endure a life cycle test (on our own test doors).

DE Wir können ihnen eine sehr hohe Qualität garantieren, durch umfangreiche Tests am Material, der Passform und Haltbarkeit (an eigenen Testtüren).

NL Wij kunnen een hoge kwaliteit garanderen door uitgebreide testen op materiaal, pasvorm en levensduur (op eigen test-deuren).

FR Nous pouvons garantir une qualité optimale, en testant de façon approfondie les matériaux, l'ajustement et la durée de vie (sur nos propres portes).





Clean the rubbers and window
Dichtungen und Fenster reinigen
Dichtingen en venster reinigen
Nettoyer les joints et la vitre

Adjust the window holder
Scheibe ausrichten
Vensterhouder afstellen
Ajuster support vitre

Put grease on moving parts
Seilzug fetten
Bewegende delen invetten
Graisser les pièces mobiles

EN: To guarantee a perfect functioning, you need to put grease on the moving parts before mounting. The window lifter will move more fluently and will have less wear. During mounting, control the door rubbers on damages. After mounting, adjust the window holders and clean the rubbers and glass.

DE: Um eine einwandfreie Funktion zu gewährleisten, müssen die freiliegenden Teile des Seilzuges nach der Montage leicht eingefettet werden. So läuft der Seilzug leichter durch den Mechanismus und ist zusätzlich vor Korrosion geschützt. Außerdem muss die Scheibe korrekt ausgerichtet und die Dichtungen für eine leichte Gängigkeit gesäubert werden.

NL: Om een perfecte functie te garanderen, moet u bij montage van het raammechanisme de bewegende onderdelen goed invetten. Zo gaat het raammechanisme vloeiender bewegen en is er minder slijtage. Bij montage, controleer eerst de dichtingen op beschadigingen en reinig de dichtingen en het venster. Controleer ook dat de vensterhouders juist afgesteld zijn.

FR: Pour garantir un fonctionnement parfait, vous devez graisser correctement les pièces coulissantes lors de l'installation du mécanisme de vitre. Le mécanisme de la vitre fonctionnera en douceur et il y aura moins d'usure. Lors du montage, vérifiez d'abord que les joints d'étanchéité ne sont pas endommagés et nettoyez-les ainsi que la vitre. Vérifiez également que les supports de vitre sont correctement ajustés.

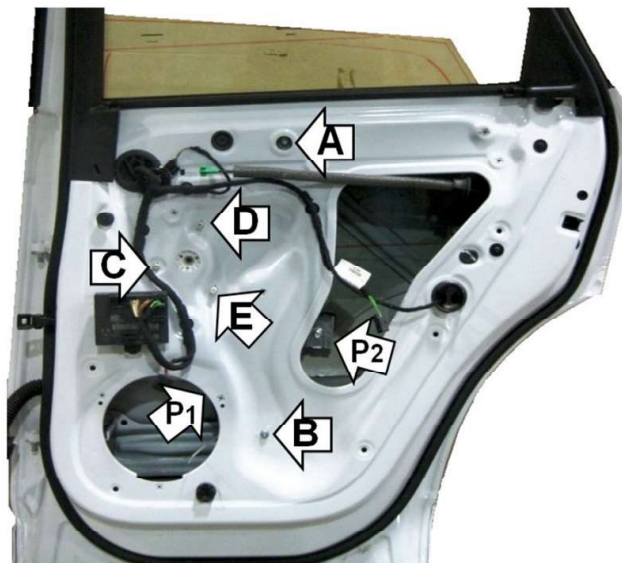
1

EN: Assemble the new window lifter

DE: Montieren des neuen Fensterhebers

NL: Monteer het nieuwe raammechanisme

FR: Installer le nouveau mécanisme de vitre



- EN:**
- A) Remove the window lifter to be replaced.
 - B) Insert the electric window lifter into the door and secure it at points A - B.
 - C) Insert the window into the lifting points P1 and P2 and secure the motor with the three screws previously removed at points C - D - E.
 - D) After having installed our mechanism, you will notice that the automatic opening and closing do NOT DO IT. To restore these functions, do as follows: with the key in the ignition, press the button to close the window and let it close completely. Hold the button down for about 3 seconds.

- DE:**
- A) Demontieren Sie den zu ersetzenden Fensterheber.
 - B) Setzen Sie den elektrischen Fensterheber in die Tür ein und sichern Sie ihn an den Punkten A - B.
 - C) Setzen Sie das Fenster in die Hebeplätze P1 und P2 ein und sichern Sie den Motor mit den drei zuvor entfernten Schrauben an den Punkten C - D - E.
 - D) Nachdem Sie unseren Mechanismus installiert haben, werden Sie feststellen, dass das automatische Öffnen und Schließen NICHT mehr funktioniert. Um diese Funktionen wiederherzustellen, gehen Sie wie folgt vor: Drücken Sie bei eingestecktem Schlüssel die Taste zum Schließen des Fensters und lassen Sie es vollständig schließen. Halten Sie die Taste für ca. 3 Sekunden gedrückt.

- NL:**
- A) Demonteer de raamheffer die moet worden vervangen.
 - B) Breng de elektrische raamheffer in het portier aan en zet hem op de punten A - B vast.
 - C) Doe de ruit in de hefsteunen P1 en P2 en zet de motor met de drie eerder verwijderde schroeven op de punten C - D - E vast
 - D) Na ons mechanisme te hebben geïnstalleerd, zult u merken dat de automatische opening en sluiting HET NIET DOEN. Om deze functies te herstellen, handelt u als volgt: met de sleutel in het contact, drukt u op de knop om het raam te laten sluiten en laat u hem helemaal dichtgaan. Houd de knop ongeveer 3 seconden ingedrukt.

- FR:**
- A) Démontez le lève-vitre à remplacer.
 - B) Insérez le lève-vitre électrique dans la porte et fixez-le aux points A - B.
 - C) Placez la fenêtre dans les supports de levage P1 et P2 et fixez le moteur avec les trois vis retirées précédemment aux points C - D - E.
 - D) Après avoir installé notre mécanisme, vous remarquerez que l'ouverture et la fermeture automatiques ne se font PAS. Pour rétablir ces fonctions, procédez comme suit : avec la clé de contact, appuyez sur le bouton de fermeture de la vitre et laissez-la se fermer complètement. Maintenez le bouton enfoncé pendant environ 3 secondes.

2

EN: Function test on 12V
DE: Funktionstest mit 12V
NL: Functie test op 12V
FR: Test fonction sur 12V



EN: ALWAYS DO THIS TEST BEFORE MOUNTING THE DOOR PANEL BACK ON THE DOOR!

The reason of window lifter failure can be caused by a defect inside the door. To ensure that the new window regulator moves smoothly enough, do this test with a multimeter (switch on DC-A) and a 12V (DC) power supply. By moving to the top, the amperage may **not rise above 15 A** for this item!

When the amperage is above 15 A: please look if the window lifter is well positioned, if there is enough grease on the sliding bar, if the door rubbers are not damaged - flexible and clean (if not, buy new door rubbers) and if the slidingbar inside the door is undamaged.

If you mount this window lifter with more than 15 A, the window lifter will have too much wearance and malfunction. Any warranty can/will be refused if we find this reason.

DE: FÜHREN SIE DIESEN TEST IMMER DURCH, BEVOR SIE DIE TÜRVERKLEIDUNG WIEDER ANBRINGEN

Die Ursache des defekten Fensterhebers kann an einem Problem in der Türe liegen. Um sicher zu gehen das der neue Fensterheber sauber durch die Türe gleitet, machen Sie diesen Test mit einem Multimeter (Schalter auf DC-A) und einer 12V Stromquelle. Fährt der Fensterheber nach oben, darf die Stromstärke **nicht über 15 A steigen!**

Wenn die Stromstärke über 15 A liegt: Achten Sie darauf das der Fensterheber korrekt ausgerichtet ist, die freiliegenden Teile des Seilzuges ausreichend gefettet sind, die Fensterdichtungen flexibel, sauber und unbeschädigt (falls nicht, montieren Sie neue Dichtungen) und ob die Gleitschienen in der Türe nicht beschädigt sind.

Montieren sie diesen Fensterheber mit mehr als 15 A, wird der Fensterheber zu stark belastet und kann erneut einen Defekt aufweisen. Garantieansprüche können/werden abgelehnt falls sich der Defekt auf diese Ursache zurückführen lässt.

NL: GELIEVE NA MONTAGE DEZE FUNCTIE-TEST UIT TE VOEREN ALVORENS HET DEURPANEEL TE MONTEREN

Het defect van uw oude raammechanisme kan veroorzaakt zijn door een defect in de deur. Om er zeker van te zijn dat het nieuwe raammechanisme vloeiend genoeg beweegt, maak deze testopstelling met een multimeter (selecteer DC-A) en een 12V DC voeding. Bij het naar boven gaan van het raam, mag de amperage **niet hoger zijn dan 15 A!**

Wanneer de stroom toch boven de 15 A is: Controleer of het raammechanisme goed gemonteerd is, of er voldoende vet op de geleiders is en of de deurrubbers onbeschadigd, flexibel en proper zijn. Indien deze niet OK zijn, monteer er dan nieuwe. Dit geldt ook voor de inwendige geleider.

Wanneer u dit raammechanisme monteert met meer dan 15 A, zal het raammechanisme te veel weerstand ondervinden en kan het opnieuw stuk gaan. Een eventuele garantie zal geweigerd worden.

FR: APRÈS LE MONTAGE, VEUILLEZ EFFECTUER CE TEST DE FONCTIONNEMENT AVANT DE MONTER LE PANNEAU DE PORTE.

Le défaut de votre ancien mécanisme de vitre peut avoir été causé par un défaut de la porte. Pour être sûr que le nouveau mécanisme de vitre se déplace assez en douceur, faites cette configuration de test avec un multimètre (sélectionnez DC-A) et un 12V DC. En élevant la vitre, l'ampérage ne doit **pas être supérieur à 15 A**

Si le courant est toujours au-dessus de 15 A: vérifiez que : le mécanisme de la vitre est correctement monté ou s'il y a suffisamment de graisse sur les roues à gorge; les joints caoutchouc de porte ne sont pas endommagés - souples et propres (sinon aussi => installer des joints neufs); les profils conducteurs de la porte ne sont pas endommagés.

Si vous montez cette vitre avec plus de 15 A, le mécanisme rencontrera trop de résistance et pourra encore casser. Une éventuelle garantie sera refusée.