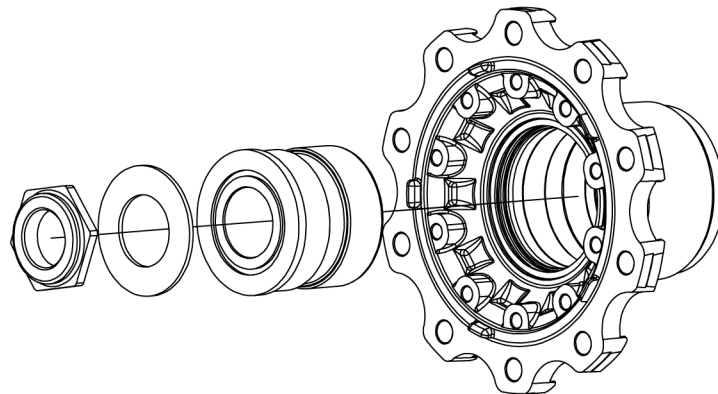




Anzugsdrehmoment



Radnabe während des Festziehens ständig drehen.
Achsmutter festziehen und nicht mehr lösen. Anschließend Achsmutter sichern.

Achsmutter mit Rechtsgewinde 700 Nm

Achsmutter mit Linksgewinde Stufe 1 = 200 Nm

Achsmutter mit Linksgewinde Stufe 2 = um 47° weiterdrehen