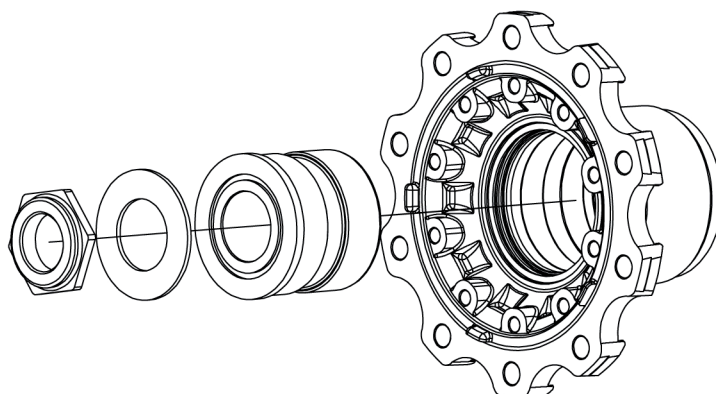




Anzugsdrehmoment



Radnabe während des Festziehens ständig drehen.
Achsmutter festziehen.

Achsmutter 1100 Nm

Alternativ, wenn der Drehmomentschlüssel nicht bis 1100 Nm anzeigt:

Achsmutter Stufe 1 = 200 Nm

Achsmutter Stufe 2 = um 45° weiterdrehen