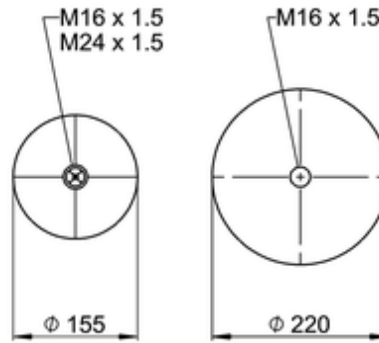
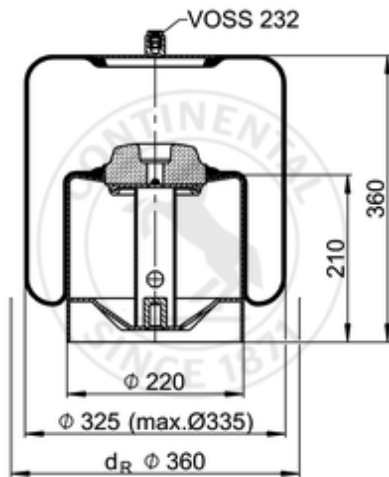







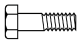





4838 N P22

600200



-  bolt or stud
-  hole
-  combination stud
-  air inlet
-  stud and nut

 kg	10,5 kg
	62442
	K021
	
	M16x1.5: max. 130 Nm
	M24x1.5: max. 100 Nm

OE Manufacturer/Part No.

Manufacturer	Original Part No.	Model
Mercedes	946 320 02 21	
Mercedes	942 320 36 21	
Mercedes	A 942 320 36 21	Actros
Mercedes	A 946 320 02 21	Actros
Mercedes	A 946 320 02 21	Actros

Mercedes

A 942 320 36 21

Actros